



download  
your manual

OOO airRoxy  
ул. Graniczna 40  
44-178 Przystowice  
Тел. (+48) 32 239 42 00,  
www.airroxy.com  
e-mail: office@airroxy.com



## РУКОВОДСТВО ПО ЭКСПЛУАТАЦИИ/МОНТАЖУ ВЕНТИЛЯТОРОВ aRil eco

### УВАЖАЕМЫЕ ГОСПОДА

Вентилятор aRil eco можно применять в промышленных помещениях (мастерские, залы, склады, гаражи). Вентиляторами aRil eco можно управлять при помощи регуляторов оборотов

### ПРИМЕНЕНИЕ:

Вентиляторы aRil eco можно применять только в промышленных помещениях (мастерские, залы, складские помещения, гаражи). Вентиляторами aRd можно управлять при помощи регуляторов оборотов.

### КОНСТРУКЦИЯ:

Вентилятор aRil eco построен из:  
-двигателя индукционного асинхронного однофазного, приспособленного к постоянной работе,  
-стального воздушного винта, профилированного под надлежащим углом,  
-корпуса изготовленного из технического полимерного материала, устойчивого к механическим повреждениям.

### ЭКСПЛУАТАЦИЯ:

Вентиляторы aRil eco не требуются в частых осмотрах. Приспособлены к постоянной работе и в зависимости от условий работы вентилятора можно их совершать временно в случае потребности.

### УСТАНОВКА:

Вентиляторы aRil eco устанавливаем на стене потолке или подготовленном стеллаже для монтажа круглых каналов. После распаковки вентилятора следует проверить:  
-состояние питающего провода (нарезки, трещины изоляции)  
-состояние корпуса вентилятора (вмятины, деформации) - воздушный винт не должен соприкасаться с корпусом.  
Данные на техническом стикере должны соответствовать параметрам данной электрической установки. Рекомендуется проверка состояния продукта в связи с возможными повреждениями возникшими во время транспорта.

### ВНИМАНИЕ!!!

Перед началом монтажа выключите источник питания в электрической установке!  
Если не установлено поврежденный продукт, можно приступить к установке вентилятора в предназначенном месте:  
-подготовить электроприсоединения  
-установить вентилятор в вентиляционном канале  
-наложить каналы с обеих сторон на фланцы в корпусе  
-натянуть каналы на патрубки выходящие из корпуса с использованием кабельной стяжки и уплотнительной ленты  
-подключение к электрической установке должно быть совершено квалифицированным персоналом с полномочиями!

### КОНСЕРВАЦИЯ:

С целью удаления загрязнений из вентилятора следует:  
-отключить вентилятор от электрической сети  
-демонтировать вентилятор  
-в случае серьезной степени загрязнения следует демонтировать турбину с использованием отвертки или ключа  
-тщательно помыть все детали влажной тряпкой с небольшим количеством моющего средства, обращая внимание чтобы не замочить двигателя  
-после того, как вытереть до суха все элементы вентилятора следует повторно их закрепить (способ крепления воздушного винта к оси двигателя решен при помощи дистанционной прокладки или распорного болта, в связи с чем этот болт не докручивается до упора)  
-установить вентилятор в предназначенном месте

### КОНСЕРВАЦИЯ ДВИГАТЕЛЯ:

Двигатель должен быть подвержен временным осмотрам в зависимости от условий в каких работает, однако не реже чем раз в два года. Осмотр охватывает очистку и внешний осмотр двигателя и защит.  
Осмотр должно выполнять лицо с надлежащими квалификациями.  
Следует проверить: -сопротивление изоляции и обмотки, -сопротивление заземления, -состояние подшипников.

### ЭЛЕКТРИЧЕСКОЕ ПОДКЛЮЧЕНИЕ

Убедитесь, что напряжение (В) и частота (Гц) источника питания соответствуют значениям, указанным на паспортной табличке.  
После установки прибор должен легко отключаться от электросети.  
Аппарат можно отключать с помощью вилки или выключателя, вмонтированного в стационарную электропроводку, что отвечает стандартам установки электрооборудования.  
При стационарной установке кабель аппарата должен быть фиксированно вмонтирован в электропроводку.  
(кабель с 2 или 3 сердечниками с минимальным поперечным сечением 1 мм<sup>2</sup> и максимальным – 1,5 мм<sup>2</sup>).  
Для выполнения электрического подключения смотрите электрическую схему в зависимости от модели изделия (см. рис. 2 ).  
Подключение заземления не требуется при условии, что это прибор с двойной изоляцией (Класс II).  
Кабель электропитания следует установить таким образом, чтобы жидкость или пар не могли попасть по нему в прибор.

### ВНИМАНИЕ!

Подключение к электрической сети должно быть выполнено квалифицированным электриком с полномочиями SEP!  
Перед приступлением к действиям по консервации или регулировке, следует отключить вентилятор от электрической сети! Электрическая установка должна содержать выключатель, в котором расстояние между контактами всех полюсов составляет не менее чем 3 мм. Требуется безусловное заземление вентилятора.  
Следует предпринять соответствующие меры для избежания обратного потока газов в помещение из открытого дымохода или другого оборудования с открытым огнем.  
Вентиляторов aRil eco нельзя применять в помещениях содержащих повышенное количество влажности и в качестве противозрывных вентиляторов. Все действия по консервации следует выполнять после предварительного отключения вентилятора aRil eco от электросети, даже если вентилятор не работает!!!  
Запрещается приближаться к вентилятору во время работы, а также без предварительного отключения питания от установки.  
Монтаж вентилятора aRil eco способом не соответствующим руководству или эксплуатации вентилятора в состоянии даже частично не комплектном запрещено! В случае повреждения следует поручить починку специализированному сервису. Перед запуском двигателя следует проверить все болтовые соединения.

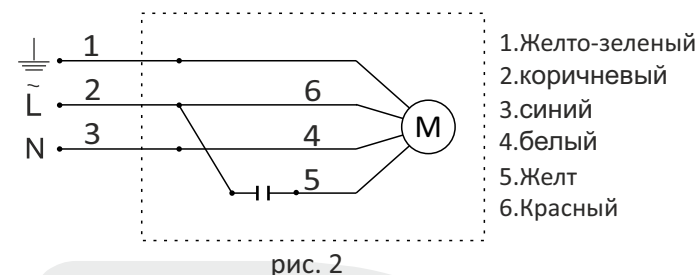
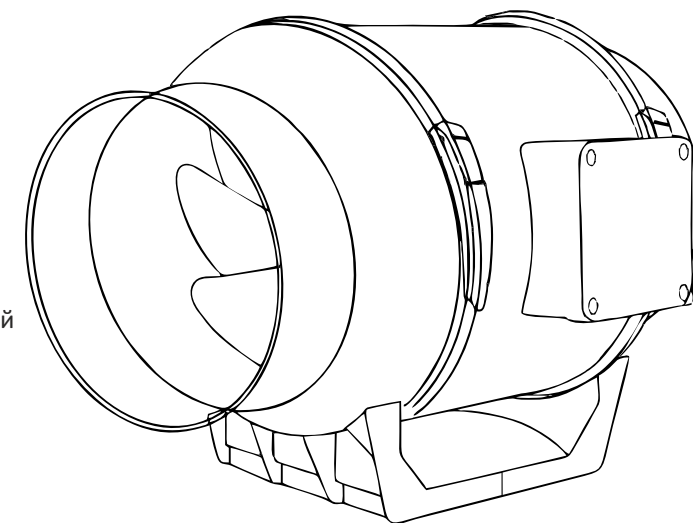
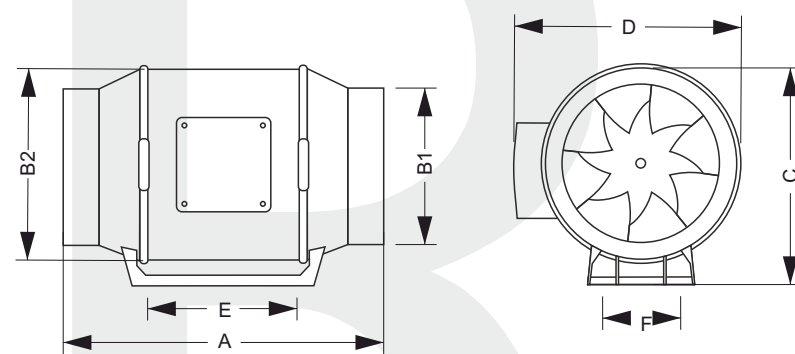


рис. 2



∅	A	B1	B2	C	D	E	F
75	226	72	135	155	170	49	57
100	225	95	135	155	170	49	57
125	258	122	135	155	170	58	58
150	310	145	190	210	220	60	83
160	310	155	190	210	220	60	83
200	297	198	210	230	245	80	90
250	377	245	265	280	280	135	100
310	448	295	310	330	345	195	100

### ГАРАНТИЯ

Вентиляторы канальные aRil eco фирмы airRoxy обладают гарантией на период от даты закупки. Гарантия действительна исключительно с подтверждением закупки и правильно заполненным гарантийным талоном. Не охватывает изъясн, возникших в результате действия внешних механических сил, загрязнений, собственных переработок, действия химических факторов, непрофессионального монтажа.

### Гарантийная карта №:

		∅ 75	∅100	∅125	∅150/160	∅200	∅250	∅310
мощность	W	30	30	43	70	165	180	275
напряже ние питаия	V/Hz	220-230V, 50 Hz						
обороты двигателя	1/min	2820	2770	2615	2530	2485	2650	2510
воздушн ый поток	m <sup>3</sup> /h	140	210	360	560	1400	1800	2550
макс. темп. работы	°C	-20 ~ +50 °C						

обнаружения	ремонта	Объем ремонта	Подпись
Модель: _____ Фабричный номер: _____ Дата продажи: _____ № счета: _____	Модель: _____ Фабричный номер: _____ Дата продажи: _____ № счета: _____	Модель: _____ Фабричный номер: _____ Дата продажи: _____ № счета: _____	
Печать продавца	Печать продавца	Печать продавца	
Дата _____	Дата _____	Дата _____	
Печать сервисного пункта	Печать сервисного пункта	Печать сервисного пункта	

2 года гарантии

