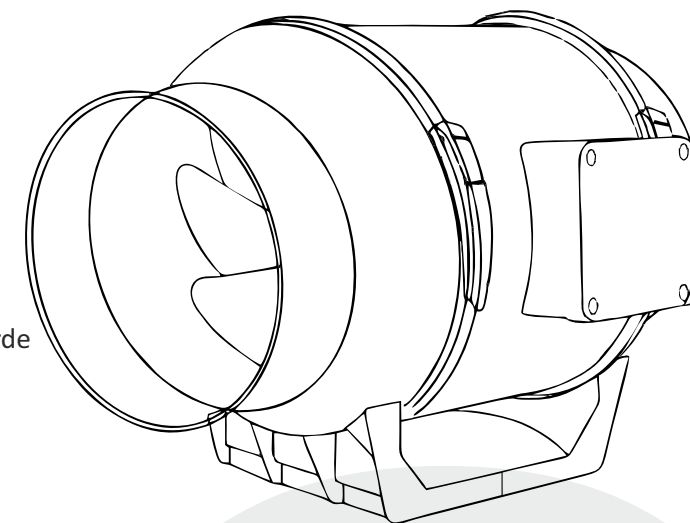




download your manual

airRoxy Sp. z o.o.  
ul. Graniczna 40  
44-178 Przystowice .  
Phone (+48) 32 239 42 00,  
www.airroxy.com  
e-mail:office@airroxy.com



## aRil eco MANUAL DE UTILIZARE SI MONTARE VENTILATOARE

### STIMATE CLIENT,

Iti multumim ca ai ales produsul nostrum. Suntem siguri ca o sa-ti respecte toate cerintele si asteptarile pe care le ai de la acest produs.

### SOLICITUD:

·Ventilatoarele aRil eco pot fi utilizate în interior (ateliere, hale, depozite, garaje). Ventilatoarele aRil eco pot fi controlate folosind comenzile de rotație.

### CONSTRUCTIE:

Ventilatorul aRil eco este construit din:

·motorul cu inductie, asincron, monofazic, reglat la functionare continua, turbina radială compozită, carcasa din tabla de otel presata cu protectie anticoroziva

### OPERATIUNE:

Ventilatoarele aRil eco nu necesită întreținere frecventă. Sunt potrivite pentru funcționare continuă și, în funcție de condițiile de funcționare ale ventilatorului, pot fi efectuate periodic dacă este necesar.

### ASAMBLARE:

Ventilatoarele aRil eco sunt asamblate pe perete, tavanul pe cadrul pregătit pentru instalarea canalului rotund.

După despachetarea ventilatorului, verificați următoarele:

·starea capacității de alimentare (tăieri, crăpături de izolație),  
·starea unei carcase (încărcări, distorsiuni)  
·elicea nu trebuie să se frece de carcasă.

Datele de pe eticheta tehnică trebuie să corespundă specificațiilor sistemului electric. Se recomandă verificarea stării produsului datorită eventualelor daune produse în transport.

### NOTĂ!!!

Înainte de instalare, deconectați sursa de alimentare din sistemul electric! Dacă produsul nu a fost deteriorat, puteți trece la instalarea Ventilatorului la destinație:

·pregătirea conexiunilor electrice,  
·montați ventilatorul în conducta de ventilație,  
·impuneți conductele pe ambele părți pe flanșele nervurate în carcasă,  
·fixați 10 conductele flexibile folosind clema terminală și șurubelnița (pentru a pune banda în nervurile din carcasă),  
·conectarea la instalația electrică se va face de către personal calificat cu autorizațiile!

### ÎNTREȚINERE:

Pentru a elimina contaminarea de pe ventilator:

·deconectați ventilatorul de la rețea,  
·scoateți ventilatorul,  
·în cazul unui grad grav de contaminare, scoateți turbina folosind o șurubelniță sau o cheie,  
·spălați bine toate componentele cu o cârpă umedă cu cantitate mică de detergent, având grijă să nu udați motorul,  
·după ce ștergeți toate componentele ventilatorului, reinstalați-le (metoda de montare a popellerului de pe axa motorului este rezolvată cu ajutorul unui distanțier și a unui șurub  
·șurubul sa nu fie întins până la capăt  
·instalați ventilatorul în locul de destinație.

### INTRETINERE MOTOR:

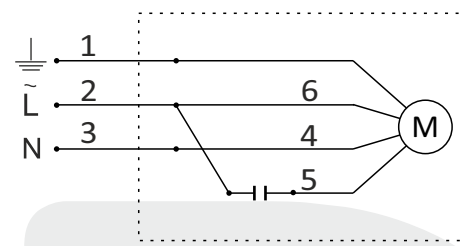
Motorul va fi supus unei inspecții periodice în funcție de condițiile de funcționare, dar nu mai puțin de o dată la doi ani. Inspecția include curățarea și inspecția vizuală a exteriorului motorului și a garanțiilor. Inspecția va fi efectuată de o persoană cu calificările corespunzătoare.

### CONEXIUNE ELECTRICA:

Asigurați-vă că tensiunea (V) și frecvența (Hz) sursei de alimentare corespund valorilor indicate pe plăcuța de identificare. După instalare, aparatul trebuie să poată fi deconectat de la rețeaua de alimentare cu energie electrică. Poate fi deconectat făcând ștecherul accesibil sau prin încorporarea unui comutator în cablajul fix care respectă standardele de instalare electrică.

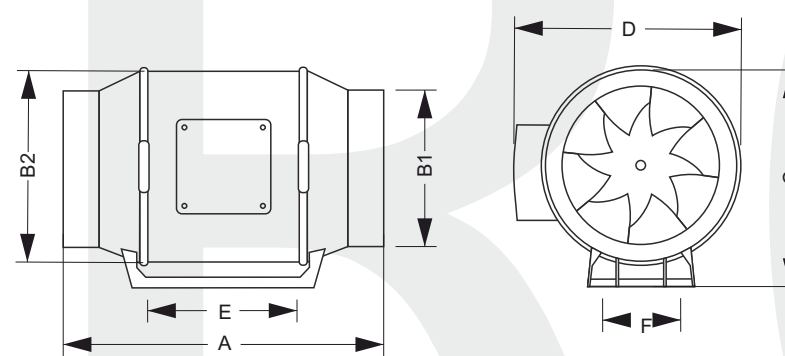
Aparatul trebuie conectat permanent cu cabluri pentru instalarea fixă. (cablu cu 2 sau 3 fire cu o secțiune transversală minimă de 1 mm<sup>2</sup> și maxim 1,5 mm<sup>2</sup>). Pentru a finaliza conexiunea electrică, urmați schema electrică în funcție de modelul pe care doriți să îl conectați (vezi fig. 2).

Nu este necesară nicio legătură de împământare, dat fiind că aceasta este aparat dublu izolat (Clasa II). Cablul de alimentare trebuie să fie amplasat astfel încât să nu pătrundă lichid sau vapori în aparat de-a lungul acestuia.



- 1.Galben verde
- 2.Marou
- 3.Albastru
- 4.Alb
- 5.Galben
- 6.Roșu

dibujo 2



Ø	A	B1	B2	C	D	E	F
75	226	72	135	155	170	49	57
100	225	95	135	155	170	49	57
125	258	122	135	155	170	58	58
150	310	145	190	210	220	60	83
160	310	155	190	210	220	60	83
200	297	198	210	230	245	80	90
250	377	245	265	280	280	135	100
310	448	295	310	330	345	195	100

### GARANȚIE

Ventilatoarele aRil eco au o garanție de 2 ani valabilă de la data achiziției. Garanția este valabilă doar cu dovada achiziției și cardul de garanție completat corespunzător. Nu trebuie să includă defecte apărute ca urmare a activităților forțelor mecanice externe, contaminanților, modificări proprii, expunere la substanțe chimice, asamblare necorespunzătoare.

Garanția no: \_\_\_\_\_

		Ø 75	Ø100	Ø125	Ø150/160	Ø200	Ø250	Ø310
PUTERE	W	30	30	43	70	165	180	275
SUPPLY VOLTAGE	V/Hz	220-230V, 50 Hz						
ROTIREA MOTORULUI	1/min	2820	2770	2615	2530	2485	2650	2510
AIR FLOW	m <sup>3</sup> /h	140	210	360	560	1400	1800	2550
TEMP. MAX. DE FUNCȚIONARE		-20 ~ +50 °C						

Fecha de detección del fallo	Fecha de reparación	Alcance de la reparación	Firma
Modelo: _____ Número de serie: _____ Fecha de venta: _____ Número de factura: _____		Modelo: _____ Número de serie: _____ Fecha de venta: _____ Número de factura: _____	Modelo: _____ Número de serie: _____ Fecha de venta: _____ Número de factura: _____
Sello del vendedor	Sello del vendedor	Sello del vendedor	
Date _____	Date _____	Date _____	
Sello del vendedor	Sello del vendedor	Sello del vendedor	

garanție de 2 ani

