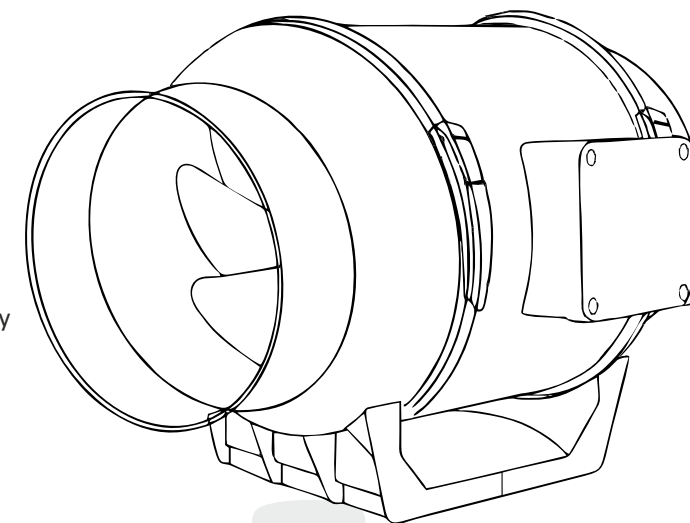




INSTRUKCJA OBSŁUGI/MONTAŻU WENTYLATORÓW aRil eco



SZANOWNI PAŃSTWO

Dziękujemy za wybór naszego produktu. Gwarantujemy, że zaspokoi on wszystkie Państwa oczekiwania. Życzymy zadowolenia z zakupionego wentylatora oraz jego użytkowania

ZASTOSOWANIE:

Wentylatory aRil eco stosować można w pomieszczeniach przemysłowych (warsztaty, hale, magazyny, garaże). Wentylatory and można sterować za pomocą regulatorów obrotów

BUDOWA:

Wentylator aRil eco zbudowany jest z:

- silnika indukcyjnego asynchronicznego jednofazowego, przystosowanego do pracy ciągłej, turbiny promieniowej oraz obudowy wykonanej z tworzyw polimerowych.

EKSPLOATACJA:

Wentylatory aRil eco nie wymagają częstych przeglądów. Przystosowane są do pracy ciągłej i zależności od warunków pracy wentylatora można je wykonywać okresowo w razie potrzeby.

INSTALACJA:

Wentylatory aRil eco, instalujemy na ścianie, suficie lub przygotowanym stelażu do instalacji kanałów okrągłych.

Po rozpakowaniu wentylatora należy sprawdzić:

- stan przewodu zasilającego (nacięcia, pęknięcia izolacji)
- stan obudowy wentylatora (wgniecenia, zniekształcenia)
- śmigło nie powinno ocierać o obudowę.

Dane na naklejce technicznej powinny odpowiadać parametrom danej instalacji elektrycznej.

Zaleca się sprawdzenie stanu produktu ze względu na ewentualne uszkodzenia powstałe w transporcie.

UWAGA!!!

Przed rozpoczęciem montażu wyłącz zasilanie prądu w instalacji elektrycznej! Jeżeli nie stwierdzono uszkodzeń produktu, można przystąpić do instalacji wentylatora w miejscu docelowym:

- przygotować przyłącza elektryczne
- zamocować wentylator w kanale wentylacyjnym
- nałożyć kanały z dwóch stron na kołnierze przetłoczone w obudowie
- zacisnąć elastyczne kanały przy użyciu opaski zaciskowej i wkrętaka
- podłączenie do instalacji elektrycznej musi być wykonane przez wykwalifikowany personel z uprawnieniami!

KONSERWACJA:

W celu usunięcia zanieczyszczeń z wentylatora należy:

- odłączyć wentylator od sieci elektrycznej
- zdemontować wentylator - w przypadku poważnego stopnia zanieczyszczenia należy zdemontować turbinę przy użyciu wkrętaka lub klucza
- dokładnie umyć wszystkie detale wilgotną szmatką z małą ilością detergentu, uważając aby nie zamoczyć silnika
- po wytarciu do sucha wszystkich elementów wentylatora należy ponownie je zmontować
- zamontować wentylator w miejscu docelowym

KONSERWACJA SILNIKA:

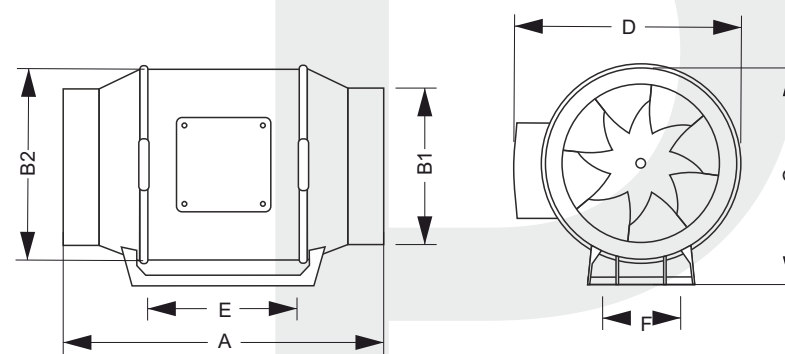
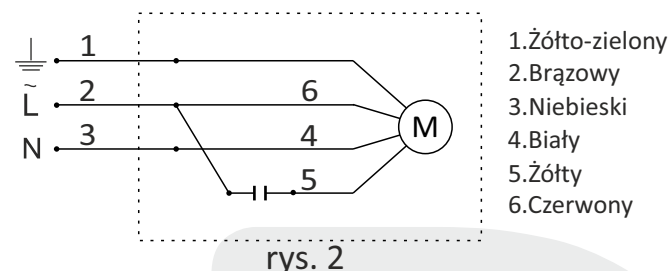
Silnik powinien być poddawany okresowym przeglądom w zależności od warunków w jakich pracuje, jednak nie rzadziej niż raz na dwa lata. Przegląd obejmuje oczyszczenie i oględziny zewnętrzne silnika i zabezpieczeń. Przeglądu powinna dokonywać osoba z odpowiednimi kwalifikacjami.

Sprawdzić należy:

- opór izolacji i uzwojenia,
- opór uziemienia,
- stan łożysk.

POŁĄCZENIA ELEKTRYCZNE:

Należy upewnić się, że napięcie (V) i częstotliwość (Hz) źródła zasilania energią są zgodne z wartościami wskazanymi na tabliczce znamionowej. Należy zapewnić możliwość odłączenia urządzenia od głównej sieci zasilającej po montażu. Odłączenia można dokonać przez zapewnienie dostępu do wtyczki lub przez umieszczenia wyłącznika w instalacji stałej, który spełnia normy instalacji elektrycznej. Urządzenie musi być na stałe połączone z przewodowaniem instalacji stałej (przewód 2- lub 3-rdzeniowy z przekrojem poprzecznym wynoszącym co najmniej 1 mm² i maksymalnie 1,5 mm²). W celu wykonania podłączenia elektrycznego, należy postępować zgodnie ze schematem połączeń (patrz: rys. 2). Nie wymaga się podłączenia uziemienia ze względu na to, że jest to podwójnie izolowane urządzenie (klasa II). Kabel zasilania energią należy umieścić w sposób, który uniemożliwi dostanie się cieczy lub oparów wzdłuż kabla.



∅	A	B1	B2	C	D	E	F
75	226	72	135	155	170	49	57
100	225	95	135	155	170	49	57
125	258	122	135	155	170	58	58
150 160	310	145 155	190	210	220	60	83
200	297	198	210	230	245	80	90
250	377	245	265	280	280	135	100
310	448	295	310	330	345	195	100

UWAGA

Podłączenie do sieci elektrycznej powinno być przeprowadzone przez wykwalifikowanego elektryka z uprawnieniami SEP ! Przed przystąpieniem do czynności konserwujących czy regulujących, należy odłączyć wentylator od sieci elektrycznej! Instalacja elektryczna musi zawierać wyłącznik, w którym odległość między stykami wszystkich biegunów wynosi nie mniej niż 3 mm. Należy przedsięwziąć odpowiednie środki dla uniknięcia odwrotnego przepływu gazów do pomieszczenia z otwartego przewodu kominowego lub innych urządzeń z otwartym ogniem. Wentylatorów aRil eco nie należy stosować w pomieszczeniach zawierających zwiększoną ilość wilgoci oraz jako wentylatory przeciwybuchowe. Wszystkie czynności konserwacyjne należy wykonywać po wcześniejszym odłączeniu wentylatora and od sieci elektrycznej, nawet jeżeli wentylator nie pracuje!!! Zabrania się podchodzenia do wentylatora podczas pracy jeżeli wentylator nie pracuje!!! Zabrania się podchodzenia do wentylatora podczas pracy oraz bez wcześniejszego odłączenia zasilania z instalacji Montaż wentylatora w sposób niezgodny z instrukcją lub eksploataowanie wentylatora w stanie częściowo nawet niekompletnym są zabronione! W przypadku uszkodzenia należy powierzyć naprawę specjalistycznemu serwisowi. Przed uruchomieniem silnika należy sprawdzić wszystkie połączenia śrubowe.

GWARANCJA

Wentylatory kanałowe aRil eco firmy airRoxy posiadają gwarancję na okres 2 lat od daty zakupu. Gwarancja jest ważna tylko z dowodem zakupu i w karcie gwarancyjną. Nie obejmuje natomiast wad, które powstały na skutek poprawnie wypełnioną kartą gwarancyjną. Nie obejmuje natomiast wad, które powstały na skutek działania czynników chemicznych, niefachowego montażu.

średnica		∅ 75	∅ 100	∅ 125	∅ 150/160	∅ 200	∅ 250	∅ 310
moc	W	30	30	43	70	165	180	275
napięcie zasilania	V/Hz	220-230V, 50 Hz						
Obroty silnika	1/min	2820	2770	2615	2530	2485	2650	2510
Wydatek powietrza	m ³ /h	140	215	360	560	1400	1800	2550
max. temp pracy		-20 ~ +50 °C						

Karta gwarancyjna nr: _____

Data wykrycia usterki	Data naprawy	Zakres naprawy	Podpis
Model: _____ Nr fabryczny: _____ Data sprzedaży: _____ Nr rachunku: _____	Model: _____ Nr fabryczny: _____ Data sprzedaży: _____ Nr rachunku: _____	Model: _____ Nr fabryczny: _____ Data sprzedaży: _____ Nr rachunku: _____	
Pieczęć sprzedawcy	Pieczęć sprzedawcy	Pieczęć sprzedawcy	
Data _____ Pieczęć serwisu	Data _____ Pieczęć serwisu	Data _____ Pieczęć serwisu	

2 lata gwarancji

